


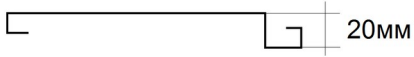



## ФАСАДНЫЕ КАСЕТЫ



## ПРАЙС-ЛИСТ

действует с 19.09.2023

Наименование		Толщина стали, мм	С полимерным покрытием* (руб/шт)	С порошковой окраской** (руб/шт)
<b>Фасадная кассета (открытого исполнения)</b>  	<b>550x550 мм</b> (лицевая часть), <b>565x565 мм</b> – монтажные размеры <b>585x585 мм</b> – габаритные размеры	0,5 мм	545,00	615,00
		0,7 мм	725,00	795,00
		1 мм	-	1075,00
	<b>550x1180 мм</b> (лицевая часть), <b>565x1195 мм</b> – монтажные размеры <b>585x1215 мм</b> – габаритные размеры	0,5 мм	1085,00	1205,00
		0,7 мм	1455,00	1515,00
		1 мм	-	2125,00
<b>Фасадная кассета (закрытого исполнения)</b>  	<b>535x585 мм</b> (лицевая часть), <b>560x585 мм</b> – монтажные размеры <b>570x585 мм</b> – габаритные размеры	0,5 мм	615,00	670,00
		0,7 мм	800,00	865,00
		1 мм	-	1180,00
	<b>535x1200 мм</b> (лицевая часть), <b>560x1200 мм</b> – монтажные размеры <b>570x1200 мм</b> – габаритные размеры	0,5 мм	1200,00	1325,00
		0,7 мм	1600,00	1745,00
		1 мм	-	2335,00
<b>Угловая кассета (открытого/закрытого исполнение)</b> 	<b>275x275мм</b>	0,5 мм	660,00	715,00
		0,7 мм	925,00	935,00
		1 мм	-	1270,00

\*Полимерное покрытие: RAL 9003, 1015, 9006, 7004, 5021, 6005, 5002, 3005, 8017, 2004, 1018, 3003. RAL 8029 медный, 1036 золотистый – стоимость рассчитывается индивидуально.

\*\* Цвет по каталогу RAL

**Стоимость кассет в руб/м2 (справочно):**

**Полимерное покрытие:** 0,5мм – от 1360 руб/м2, 0,7мм – от 1830 руб/м2.

**Порошковое покрытие:** 0,5мм – от 1550 руб/м2; 0,7мм – от 2000 руб/м2; 1,0мм – от 2700 руб/м2.

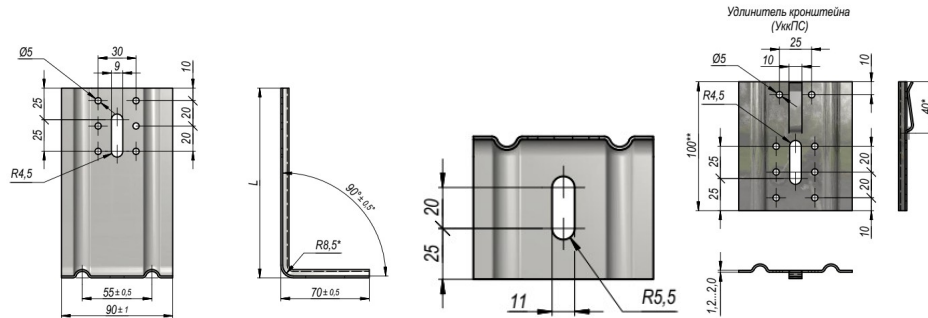
**ВНИМАНИЕ!** Также возможно изготовление фасадных кассет по размерам заказчика с учетом оптимальности раскроя металла. Стоимость рассчитывается индивидуально.

## ПРАЙС-ЛИСТ НА КРОНШТЕЙН КРЕПЁЖНЫЙ С УДЛИНИТЕЛЕМ

Действует с 13.11.2023 г.

### Кронштейн крепёжный

### для навесных вентилируемых фасадов



Цены указаны в рублях за шт. с учетом НДС

Кронштейн крепёжный с удлинителем		
Наименование	Толщина стали, мм (покрытие)	Цена, руб./шт.
Кронштейн крепёжный с удлинителем ККу.100х70х90+изолон	1,2 (оцинк.)	65.70
	2,0 (оцинк.)	95.32
Кронштейн крепёжный с удлинителем ККу.120х70х90+изолон	1,2 (оцинк.)	68.85
	2,0 (оцинк.)	100.62
Кронштейн крепёжный с удлинителем ККу.150х70х90+изолон	1,2 (оцинк.)	76.75
	2,0 (оцинк.)	118.32
Кронштейн крепёжный с удлинителем ККу.180х70х90+изолон	1,2 (оцинк.)	85.41
	2,0 (оцинк.)	127.16
Кронштейн крепёжный с удлинителем ККу.230х70х90+изолон	1,2 (оцинк.)	95.37
	2,0 (оцинк.)	137.61
Удлинитель кронштейна крепёжного Укк.100х90	1,2 (оцинк.)	30.36
	2,0 (оцинк.)	40.00

## Прайс-лист на профиль для вентилируемых фасадов

Действует с 13.11.2023 г.

Цены указаны в рублях с учетом НДС

Наименование	Толщина стали, мм (покрытие)	Ед. измерения	Цена
<b>Т-образный профиль</b> 	1,1 (оцинк.)	пог.м.	186.30
	1,2 (оцинк.)	пог.м.	225.45
<b>Г-образный профиль</b> 	1,1 (оцинк.)	пог.м.	96.15
	1,2 (оцинк.)	пог.м.	114.40
<b>У-образный профиль</b> 	1,1 (оцинк.)	пог.м.	124.20
	1,2 (оцинк.)	пог.м.	150.00

