


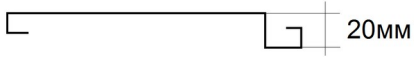



## ФАСАДНЫЕ КАССЕТЫ



## ПРАЙС-ЛИСТ

действует с 24.08.2023

Наименование		Толщина стали, мм	С полимерным покрытием* (руб/шт)	С порошковой окраской** (руб/шт)
<b>Фасадная кассета (открытого исполнения)</b>  	<b>550x550 мм</b> (лицевая часть), <b>565x565 мм</b> – монтажные размеры <b>585x585 мм</b> – габаритные размеры	0,5 мм	515,00	585,00
		0,7 мм	690,00	755,00
		1 мм	-	1020,00
	<b>550x1180 мм</b> (лицевая часть), <b>565x1195 мм</b> – монтажные размеры <b>585x1215 мм</b> – габаритные размеры	0,5 мм	1030,00	1145,00
		0,7 мм	1385,00	1440,00
		1 мм	-	2020,00
<b>Фасадная кассета (закрытого исполнения)</b>  	<b>535x585 мм</b> (лицевая часть), <b>560x585 мм</b> – монтажные размеры <b>570x585 мм</b> – габаритные размеры	0,5 мм	585,00	635,00
		0,7 мм	760,00	820,00
		1 мм	-	1120,00
	<b>535x1200 мм</b> (лицевая часть), <b>560x1200 мм</b> – монтажные размеры <b>570x1200 мм</b> – габаритные размеры	0,5 мм	1140,00	1260,00
		0,7 мм	1520,00	1660,00
		1 мм	-	2220,00
<b>Угловая кассета (открытого/закрытого исполнение)</b> 	<b>275x275мм</b>	0,5 мм	625,00	680,00
		0,7 мм	880,00	890,00
		1 мм	-	1205,00

\*Полимерное покрытие: RAL 9003, 1015, 9006, 7004, 5021, 6005, 5002, 3005, 8017, 2004, 1018, 3003. RAL 8029 медный, 1036 золотистый – стоимость рассчитывается индивидуально.

\*\* Цвет по каталогу RAL

**Стоимость кассет в руб/м2 (справочно):**

**Полимерное покрытие:** 0,5мм – от 1360 руб/м2, 0,7мм – от 1830 руб/м2.

**Порошковое покрытие:** 0,5мм – от 1550 руб/м2; 0,7мм – от 2000 руб/м2; 1,0мм – от 2700 руб/м2.

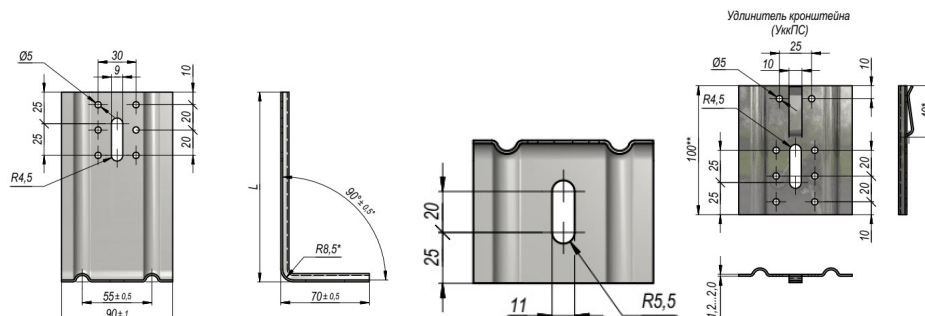
**ВНИМАНИЕ!** Также возможно изготовление фасадных кассет по размерам заказчика с учетом оптимальности раскроя металла. Стоимость рассчитывается индивидуально.

## ПРАЙС-ЛИСТ НА КРОНШТЕЙН КРЕПЁЖНЫЙ С УДЛИНИТЕЛЕМ

Действует с 29.05.2023 г.

### Кронштейн крепёжный

#### для навесных вентилируемых фасадов



Цены указаны в рублях за шт. с учетом НДС

Кронштейн крепёжный с удлинителем		
Наименование	Толщина стали, мм (покрытие)	Цена, руб./шт.
Кронштейн крепёжный с удлинителем ККу.100x70x90+изолон	1,2 (оцинк.)	<b>58.44</b>
	2,0 (оцинк.)	<b>88.77</b>
Кронштейн крепёжный с удлинителем ККу.120x70x90+изолон	1,2 (оцинк.)	<b>60.75</b>
	2,0 (оцинк.)	<b>88.45</b>
Кронштейн крепёжный с удлинителем ККу.150x70x90+изолон	1,2 (оцинк.)	<b>67.39</b>
	2,0 (оцинк.)	<b>103.87</b>
Кронштейн крепёжный с удлинителем ККу.180x70x90+изолон	1,2 (оцинк.)	<b>74.82</b>
	2,0 (оцинк.)	<b>111.35</b>
Кронштейн крепёжный с удлинителем ККу.230x70x90+изолон	1,2 (оцинк.)	<b>83.16</b>
	2,0 (оцинк.)	<b>120.12</b>
Удлинитель кронштейна крепёжного Укк.100x90	1,2 (оцинк.)	<b>26.40</b>
	2,0 (оцинк.)	<b>34.80</b>

## Прайс-лист на профиль для вентилируемых фасадов

Действует с 29.05.2023 г

Цены указаны в рублях с учетом НДС

Наименование	Толщина стали, мм (покрытие)	Ед. измерения	Цена
<b>Т-образный профиль</b> 	1,1 (оцинк.)	пог.м.	<b>162.90</b>
	1,2 (оцинк.)	пог.м.	<b>182.70</b>
<b>Г-образный профиль</b> 	1,1 (оцинк.)	пог.м.	<b>84.15</b>
	1,2 (оцинк.)	пог.м.	<b>94.20</b>
<b>У-образный профиль</b> 	1,1 (оцинк.)	пог.м.	<b>108.60</b>
	1,2 (оцинк.)	пог.м.	<b>121.65</b>

