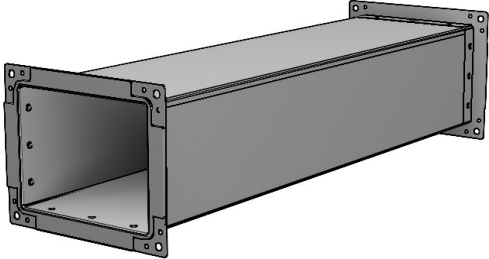
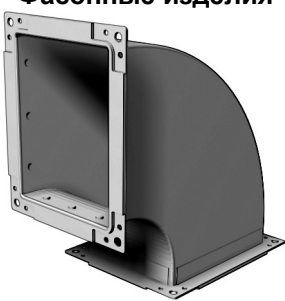


ЭЛЕМЕНТЫ СИСТЕМ ВЕНТИЛЯЦИИ

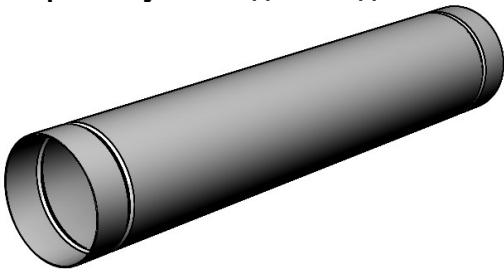
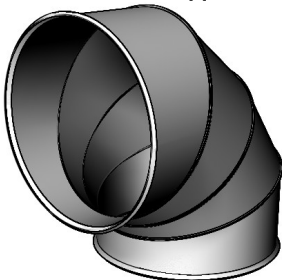
Действует с 29.06.2023г.

Воздуховоды прямоугольного сечения на фланцевом соединении

Наименование	Толщина стали	Стоимость (руб./м ²), с НДС
Прямые участки длиной до 2.5 м 	0,5 мм	1200-00
	0,7 мм	1725-00
	0,8 мм	1990-00
	1 мм	2705-00
Фасонные изделия 	0,5 мм	1800-00
	0,7 мм	2375-00
	0,8 мм	2675-00
	1 мм	3340-00

Воздуховоды прямоугольного сечения изготавливаются с фланцевым соединением (шина №20, №30)

Прямошовные воздуховоды круглого сечения на ниппельном соединении

Наименование	Толщина стали	Стоимость (руб./м ²), с НДС
Прямые участки длиной до 1.25 м 	0,5 мм	960-00
	0,7 мм	1405-00
	0,8 мм	1620-00
	1 мм	2210-00
Фасонные изделия 	0,5 мм	1470-00
	0,7 мм	2105-00
	0,8 мм	2415-00
	1 мм	3310-00

По желанию заказчика перечисленные элементы вентиляционных каналов могут быть изготовлены по индивидуальным чертежам (тех. заданию), как для круглых так и для прямоугольных сечений.